

卡式瓦斯爐 一般家用

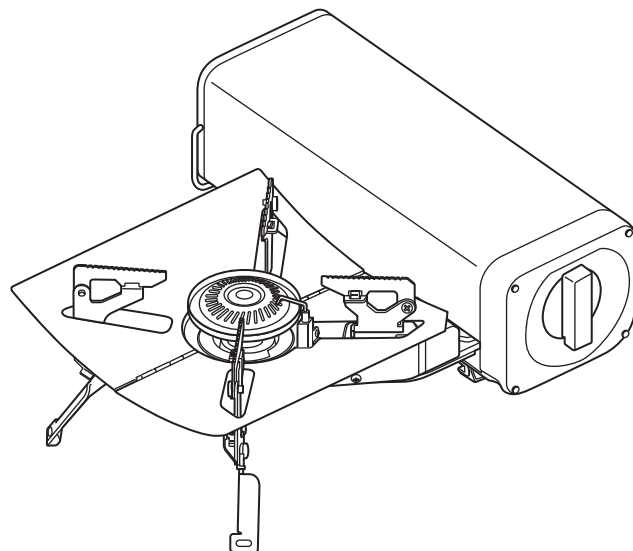
操作手冊

 FORE WINDS

Folding Camp Stove

FW-FS01-BK

FW-FS01-SL



感謝您購買這個產品。
使用此產品之前，請確實閱讀過整份操作手冊。
依照此份手冊內之各項指示說明正確地使用。
並請就近保管本書，以便隨時查閱。

本產品的製造用途為家用烹調專用。
若在非常嚴苛的環境中使用此產品，或者使用於非預期的用途，可能會導致使用者受傷或火災。
請依照此份手冊內之各項注意事項操作，以確保能夠正確地使用此產品。

目錄

封面 (此頁).....	1
各項零件的名稱及使用方法.....	2 ~
• 主要規格	2
• 組裝方法	3
• 開火、調整火焰大小及關火.....	5
• 收納方法	6
使用注意事項	7 ~
• 瓦斯罐的處理方式	9
使用後的維護保養及檢查.....	10
當您認為「是不是發生了故障？」時	11
售後服務、保固書.....	12

使用此產品之前，請確實閱讀過整份「操作手冊」

〈使用前〉

為了確保安全以及能夠正確使用本產品，同時為了避免造成您和其他人員受傷或肢體損傷，在這份操作手冊和產品上使用了許多符號來說明此項產品。以下會解釋這些符號以及其代表的意義。在閱讀主要的文字內容之前，請確實仔細閱讀並了解這些說明。

 **危險**

這個符號代表忽視或者處理不當時，可能會導致死亡、嚴重受傷或者發生火災的情況。


 **警告**


這個符號代表忽視或者處理不當時，可能有死亡或嚴重受傷等立即性風險的情況。

 **注意**

這個符號代表忽視或者處理不當時，可能會導致使用者受傷或材料出現損壞的情況。

〈這些符號具有以下意義〉

 危險、警告或
注意事項

 確實遵照
指示操作

 禁止

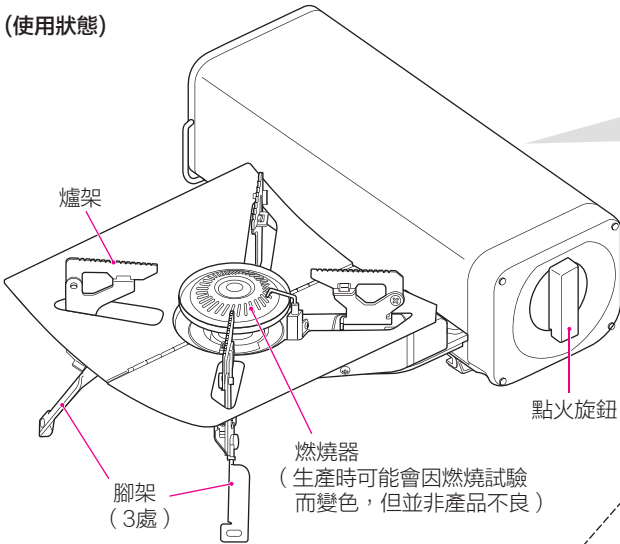
 請勿碰觸

 請勿拆解

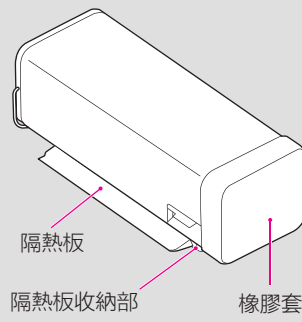
台灣岩谷股份有限公司

各項零件的名稱及使用方法

(使用狀態)



外殼(收納狀態)

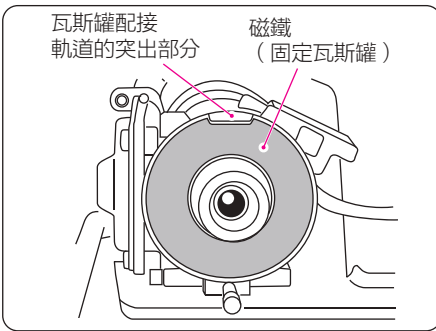
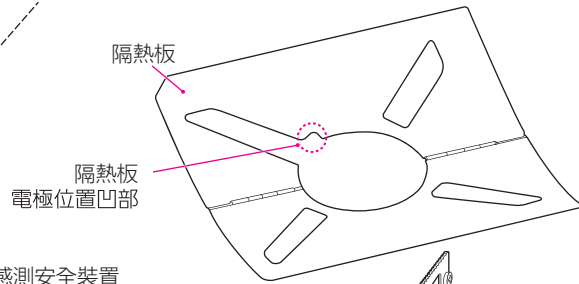


瓦斯罐

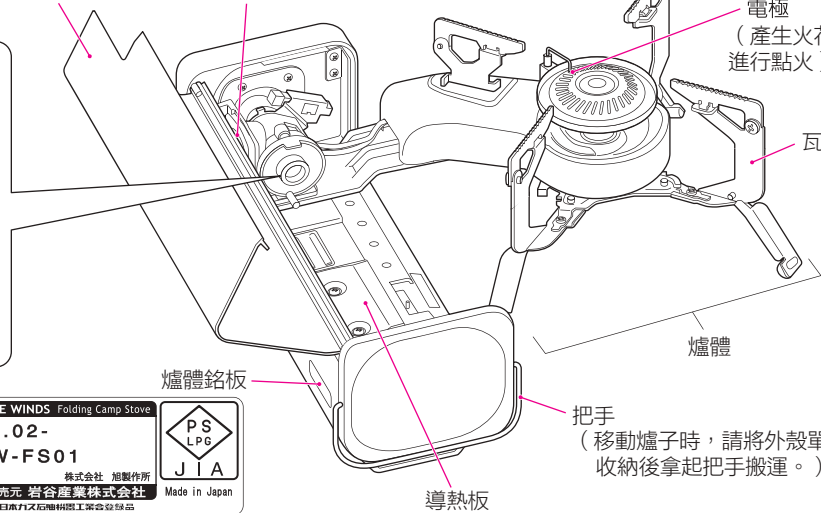
此產品請使用以下指定瓦斯罐。



標示有[Iwatani 卡式瓦斯 Junior][Iwatani 卡式瓦斯][Iwatani 卡式瓦斯 Power Gold] 字樣的产品



瓦斯罐槽蓋 壓力感測安全裝置



本產品各項功能及規格

加速瓦斯氣化的加熱板

隨著液態燃氣氣化，燃燒中的瓦斯罐的溫度不斷下降，會導致火力減弱，或瓦斯殘留，不能充分消耗乾淨。為此，將正在燃燒中的瓦斯噴嘴的火焰熱量適當傳導給瓦斯罐，加速瓦斯氣化，維持火焰大小，直至最後將瓦斯消耗乾淨。因此，瓦斯罐會有所變熱，但這不是異常現象。

使用磁鐵安裝拆卸瓦斯罐

此產品是利用磁鐵的磁力安裝瓦斯罐，而無需使用手柄。此安裝方法不易發生裝錯瓦斯罐。

壓力感測安全裝置

當瓦斯罐內的壓力（即溫度）異常升高（大約 40 攝氏度以上）的時候，就會自動退出瓦斯罐，熄滅火焰。

● 壓力感測安全裝置被觸發時，請將開 / 關旋鈕轉至「消」的位置，從爐子拆下瓦斯罐。

其後，請仔細閱讀「使用注意事項」（第 4 ~ 6 頁）找到原因，重新安裝用水冷卻後的瓦斯罐或使用新的瓦斯罐。

主要規格

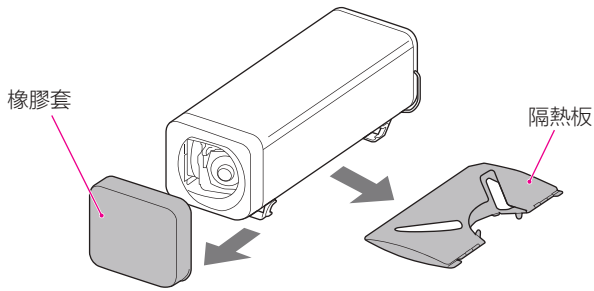
機型名稱	Luxe Camp Stove
型號	FW-FS01-BK、FW-FS01-SL
點火方式	壓電點火式
安全功能	壓力感測安全裝置（瓦斯罐彈出型） 瓦斯罐安全設定裝置
最大外部尺寸	使用狀態:317mm（寬）x288mm(深)×120mm(高) 收納狀態:111mm（寬）x285mm(深)×114mm(高)
機體重量	大約 1.6 公斤（不包含瓦斯罐）

JGIA (一社) 日本瓦斯石油機器工業會登錄品

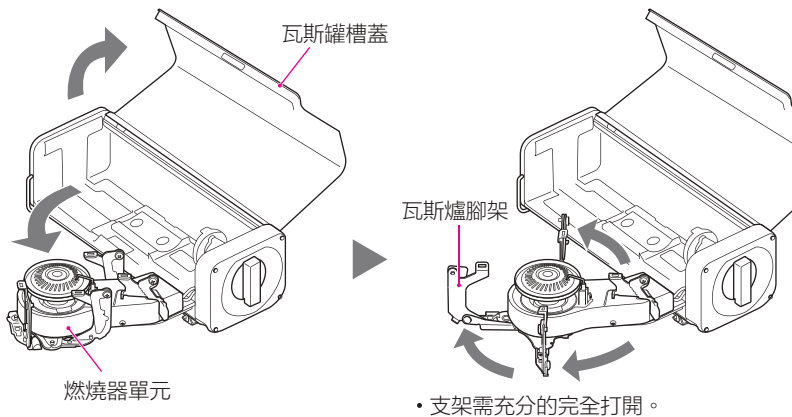
使用瓦斯	丁烷
瓦斯消耗量	2.2kW (1,900kcal/h約169g/h) (氣溫 20~25°C)
連續燃燒	約120分鐘 <以最大火力使用新瓦斯罐時的實測值。 氣溫20~25°C>
使用的瓦斯罐	標示有 Iwatani 卡式瓦斯 FORE WINDS、Iwatani 卡式瓦斯或Iwatani 卡式瓦斯 Power Gold ※ 字樣的專用瓦斯罐
可使用之鍋具	鍋口直徑小於24cm，鍋內盛有食物時的總重量小於5kg

■組裝方法

- ❶ 從外殼上拆下橡膠套和隔熱板。



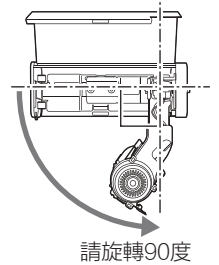
- ❷ 打開瓦斯罐槽蓋，拉出燃燒器單元，打開腳架（3處）。



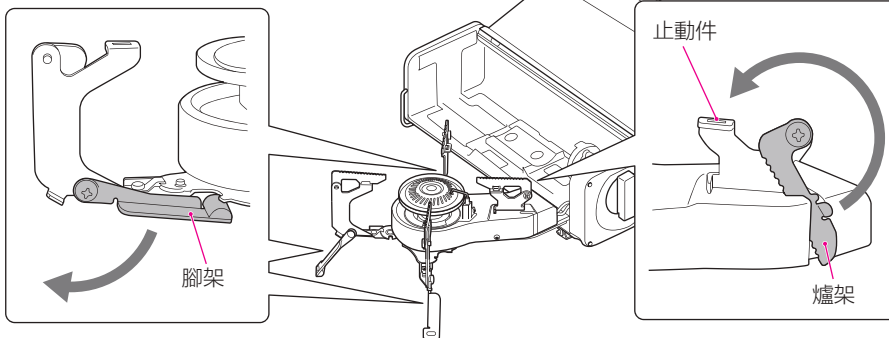
警告

❗ 充分拉出燃燒器單元

如未充分拉出，無法安裝瓦斯罐，使用過程中可能會導致瓦斯罐接頭處漏氣、火災或燒傷。



- ❸ 放下腳架（3處），爐架4處，安裝在止動件上。



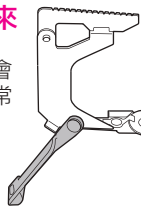
警告

❗ 腳架請踏實地安裝在腳踏板上

如有偏差時，鍋不穩，可能會掉落。

❗ 腳架要牢牢地放下來

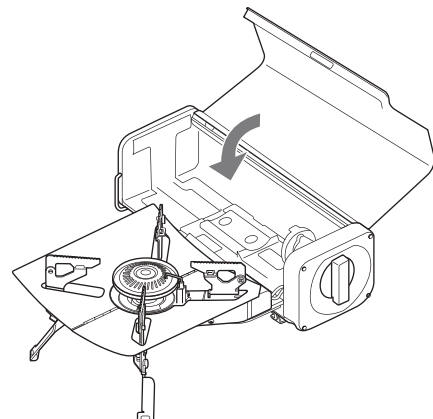
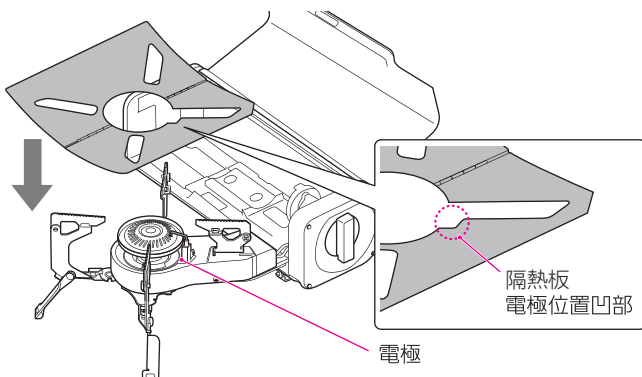
如果無確實降低，爐子會傾斜，火勢會變大，非常危險。請確認接地面朝下。



- ❹ 打開隔熱板安裝在燃燒器單元上，再把瓦斯罐槽蓋蓋上。

使用時請務必安裝隔熱板。

若取下了隔熱板狀態下使用，有些廚具可能會燒焦地面。



將隔熱板電極位置凹部對準電極位置安裝。

燃料的瓦斯罐,請務必使用標示有「Iwatani 卡式瓦斯 FORE WINDS」、「Iwatani 卡式瓦斯」或「Iwatani 卡式瓦斯 Power Gold」字樣的產品

瓦斯罐的安裝方法

請遵守以下說明的各項步驟來安裝瓦斯罐。

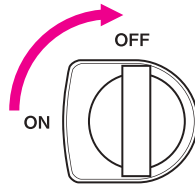
請小心,若沒有正確地安裝瓦斯罐,可能會造成不可預期的危險。

●請確認隔熱板是否正常安裝。

1 打開瓦斯罐槽蓋。

2 將開 / 關旋鈕轉到「OFF」的位置。

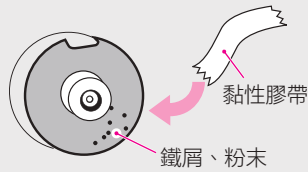
• 如果開 / 關旋鈕沒有轉到「OFF」的位置,瓦斯罐安全設定裝置就會起作用,將無法裝配瓦斯罐。



3 確定沒有東西卡在磁鐵上。

■ 磁鐵上附著有異物時

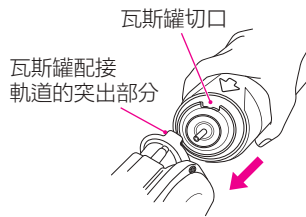
如果磁鐵上吸附有一些鐵屑或者粉末,可能會導致漏氣,或者讓瓦斯罐無法被插進去。如果出現這種情況,請使用黏性膠帶將其清除。



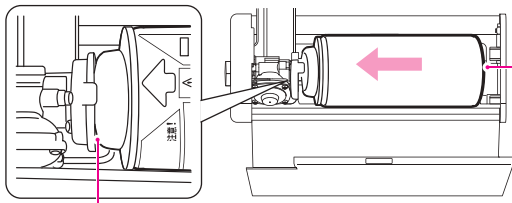
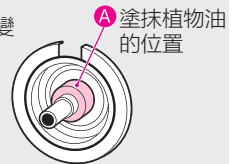
4 請將瓦斯罐蓋取下。

5 將瓦斯罐放在加熱板上,並將瓦斯罐切口對準瓦斯罐配接軌道的突出部分。

6 如右圖所示,用手扶住瓦斯罐的罐頭附近,直接將其水平推進去,直到完全密切貼合磁鐵。



當連接瓦斯罐所需要的力道變高時,可以在瓦斯罐的尖端(下圖A的位置)塗抹一層薄薄的植物油。



■ 使用Iwatani 卡式瓦斯罐時

瓦斯罐安裝正確時,瓦斯罐後側有約2.5cm的間隙。瓦斯罐安裝部分多少有些【間隙】,設計可以移動。沒有問題,請放心使用。

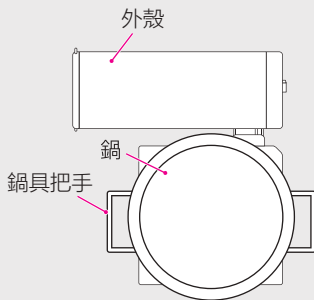
進行安裝時,請確定磁鐵和瓦斯罐之間沒有空隙。

7 安裝瓦斯罐後,蓋上瓦斯罐槽蓋蓋子。

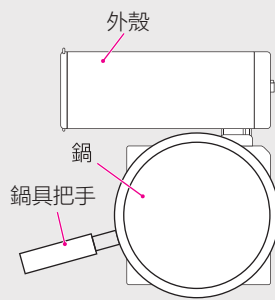
■ 裝烹飪器材時

確保外殼單元與鍋柄不重疊,請如下圖所示放置。

< 雙手鍋的情況 >

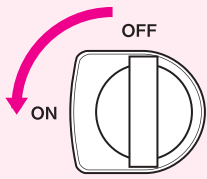


< 單手鍋、平底鍋的情況 >



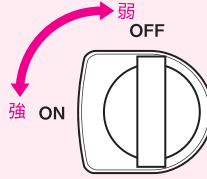
■ 開火、調整火焰大小及關火

1 點火



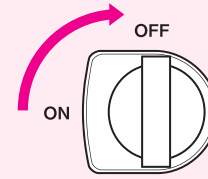
將開 / 關旋鈕轉向「ON」的位置，直到有卡嗒聲，並檢查爐子是否已經點燃。

2 調整加熱強度



將開 / 關旋鈕朝向「ON」的位置轉動，就可以提高加熱強度，而朝向「OFF」的位置轉動則可以降低加熱強度。

3 關閉



請將開 / 關旋鈕轉到「OFF」的位置。

- 如果沒有點燃，請立即將開 / 關旋鈕轉到「OFF」的位置，然後重複點火程序。在一開始用時，如果瓦斯罐是在低溫的情況下，則可能會不容易將爐子點燃。請在執行各種注意事項的情況下，重複點火的程序幾次。
- 點火操作過快的話，煤氣無法充分進入燃燒器內，很難點火。
- 在使用低加熱強度時，請確實檢查火焰。因為您可能不容易看到火焰。
- 要注意的是如果火焰變得太小，可能很容易被風被吹熄。

■ 使用完畢後（關火後的措施）

1 請檢查火焰是否完全熄滅

- 取出瓦斯罐之前，請讓裝置冷卻下來。剛使用完畢時，爐體和瓦斯罐會變得非常熱。

2 取出瓦斯罐

- 每次使用完畢之後都要將瓦斯罐取出。否則，可能會導致器具故障或瓦斯外洩。

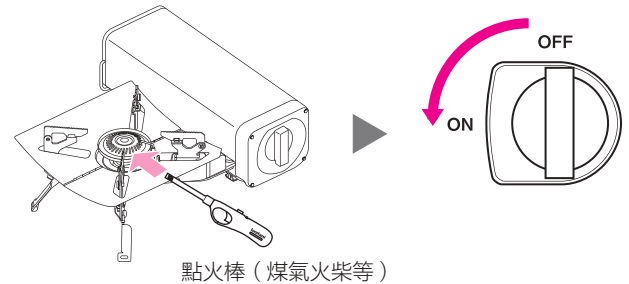
3 在取出瓦斯罐的狀態下點火

- 將瓦斯罐取出之後，爐子的瓦斯管路中可能還會殘留有一些瓦斯。為了您的安全，請再次點火以便將瓦斯全部燒完。

建議

在難以點火情況下，用點火棒（煤氣火柴等）點火，一邊將點火旋鈕向「ON」方向旋轉，請點燃燃燒器頭部。

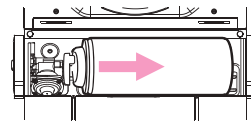
- 點火裝置有時會因天氣或海拔高度而無法點火。請準備點火棒（煤氣火柴）等備用品。



■ 將使用後的瓦斯罐取出

使用後，請務必取出瓦斯罐，並將瓦斯罐蓋上進行保存。

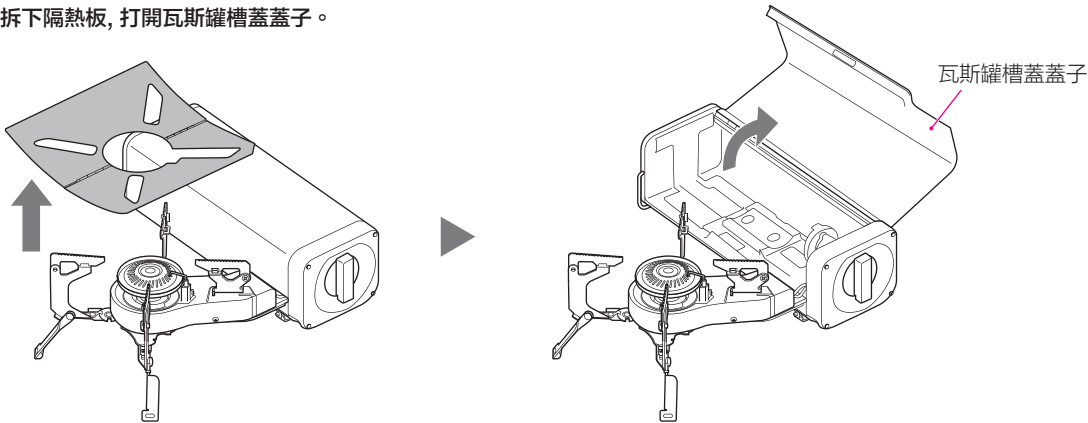
- 1 打開瓦斯罐槽蓋，握住瓦斯罐，朝著與裝上瓦斯罐相反的方向稍微施加力量，然後沿著水平方向，將瓦斯罐從磁鐵上拉出來。
- 2 要將取下的瓦斯罐儲存起來之前，請確定將瓦斯罐蓋重新蓋上去。
- 3 關上瓦斯罐槽蓋。



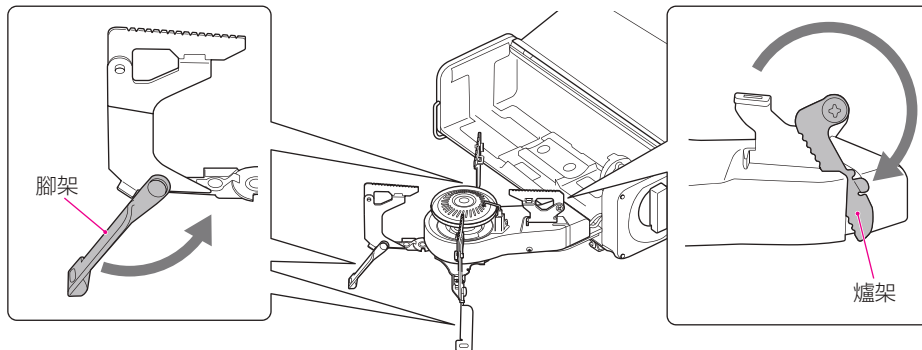
■ 收納方法

使用後會變熱。請在各部位充分冷卻後再進行收納。
如，支撐腳、支架未摺疊至收納位置，則無法正確收納燃燒器單元。
此外，可能會導致外殼單元內部損傷，敬請注意。

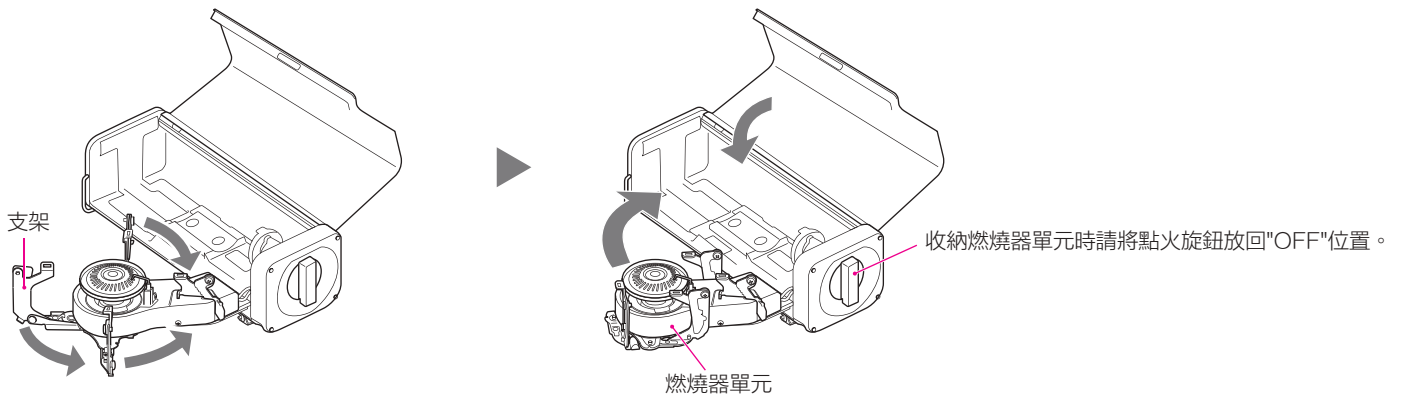
- ❶ 拆下隔熱板，打開瓦斯罐槽蓋子。



- ❷ 將爐架（4處）和腳架（3處）摺疊至收納位置。



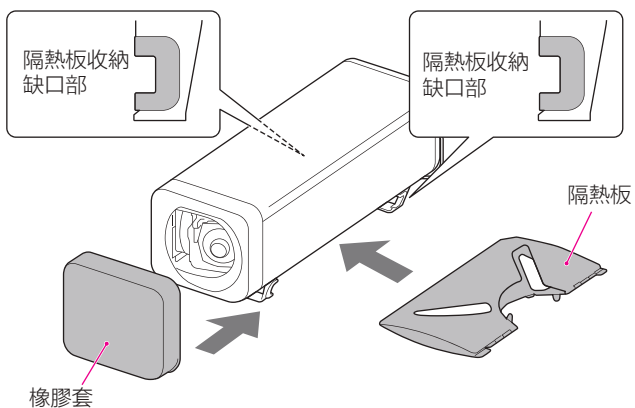
- ❸ 摺疊支架（3處），將燃燒器單元放入外殼單元后關閉瓦斯罐槽蓋子。



- ❹ 摺疊隔熱板後放入隔熱板收納袋中，安裝橡膠套後進行保管。

將隔熱板插入缺口部。

- 請確實插入，直至固定在隔熱板收納部上。
- 未確實插入時，隔熱板可能會掉落。



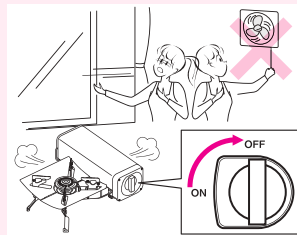
使用注意事項



如果您發現瓦斯外洩，請立即熄滅火焰

(若點火可能有爆炸的風險)

- 若出現瓦斯外洩的情況，您會聞到像是瓦斯的味道（像是發霉的洋蔥）。由於丁烷氣體比空氣重，因此會累積在底部的位置。此時請避免用火，且應立即採取以下措施。
 - 1 立即熄滅火焰。（將開/關旋鈕轉到【OFF】的位置）
 - 2 取出瓦斯罐。
 - 3 打開窗戶或門，以便讓外洩的瓦斯散到戶外。（切勿使用風扇）



有關產品使用的場合



絕對不可在這類的場合使用此產品

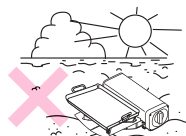
(在以下的場合使用此產品，可能會導致火災或爆炸、人員死亡、燒傷事故)

● 不可在密閉的場所以及通風不良的場所使用



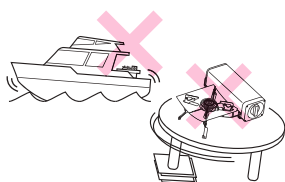
請勿在帳篷或車內、交通工具等狹小場所使用此產品。在使用的期間會消耗掉大量的氧氣，因此可能會導致人員窒息或一氧化碳中毒而死亡。另外，也可能會引發火災。

● 請勿在可能會導致瓦斯罐過熱的場所使用此產品



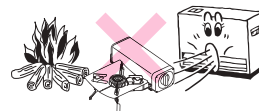
請勿在夏日的海灘或瀝青等有日光直射，會導致瓦斯罐過熱的場所使用此產品。

● 請勿在交通工具內或不穩定的地點使用



請勿在使用的期間爐子出現傾斜或者劇烈移動，則火焰可能會變大，非常危險。這樣也會有爐子傾倒的危險。請在平坦、有穩固支撐的地點使用此產品。

● 請勿靠近高溫使用

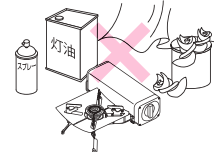


請遠離高溫至少2公尺。

● 請勿在強風中使用

如果在強風中使用此產品，爐嘴的火焰會與爐子的主體交疊，可能會發生意外，或燒壞主體。

● 請勿在周邊放置瓦斯罐、髮膠噴霧等禁止靠近高溫的物品，或放置了布料、紙類等易燃物質的附近使用此產品



不可在這類的場合使用此產品

(否則會導致燙傷或主體燒壞、變形、變色、財產損失等)

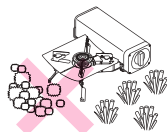
● 請勿在榻榻米、地毯或桌布等對高溫敏感的材料上使用此產品

● 不可在空氣或煙霧從爐子底部吸入的地點使用（像是無煙燒烤桌等）

● 請勿在可能有物品掉落之危險（例如在貨物之下）的情況下使用此產品

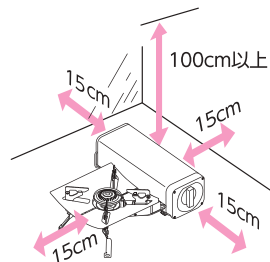
● 不可在下方有沙石或草、植物余茬等地點使用爐子，避免瓦斯罐或爐嘴後到輻射熱或物理影響

● 不可在有風，或者有抽風的地點使用



應確保在防災所需要的安全距離內安裝爐子

在使用期間，請讓產品與家具、牆壁（木造建築）以及其他易燃物品保持大於15公分的距離。爐子上方與可燃性天花板、棚架、電器之間應保留大於100公分的距離。

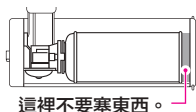


使用前



瓦斯罐（底部、在本體之間）不要塞東西（小石子、厚紙等）

(壓力感應裝置不起作用，瓦斯罐會有爆炸的可能)



這裡不要塞東西。



請務必確認有無漏氣，點火、關火動作無異常後在使用。

切勿使用看似故障或破損的產品。

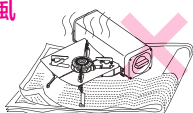


瓦斯罐必須裝好

(漏氣可能會導致火災)



絕對不可將任何易燃物品、對高溫敏感的材料或其他物件（桌巾、尼龍布、報紙等）放在爐子的下方阻絕通風



在實木、實木整板、玻璃桌子、塗漆、塗裝、聚氨酯塗層、合成樹脂材料等不耐熱材質的桌子上使用時，請確認桌子的耐熱溫度及使用注意事項後在判斷是否可以。

(使用期間爐子的底部會變得極為高溫，桌子會有裂開、變形、破損、燒焦的風險)

使用中和使用後



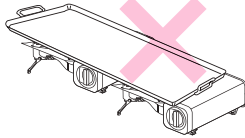
要避免以下所示的使用方法

(否則，主體內或瓦斯罐可能會因過熱而引發爆炸的風險)

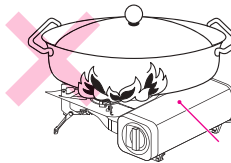
- 請勿讓鍋具空燒



- 請勿將2個以上的爐子直接並排放置使用

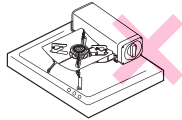


- 請勿使用會遮蓋住瓦斯罐槽蓋的鍋具(鐵板等)



使用較小的鍋具時，使用前請確認鍋具已經放穩。否則，會有傾覆的危險。

- 不可在其他熱源(電爐、電磁爐等)上使用或存放此產品



- 請勿使用利用沙石、陶器、陶瓷等蓄熱的烹調器具

- 拆下【隔熱板】後不使用此產品



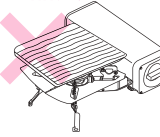
- 請勿使用此產品進行點燃煤炭等作業



- 請勿使用會發出強烈輻射的烹療器具

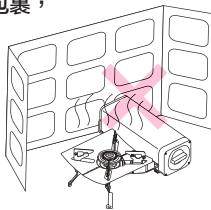
- 絕對不可使用鋁箔覆蓋在瓦斯爐腳架及烤架上

(輻射熱使爐內蓄熱，會有導致瓦斯罐過熱而發生爆炸的危險)



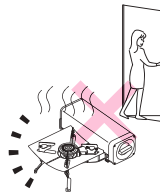
不要用防風、油炸護板、石頭圍爐

如果用防風罩或油炸護板、石頭等包裹，瓦斯罐會異常吸收熱量。瓦斯爐體放上鍋具的話，請切勿蓋上蓋子，否則會導致熱量異常上升並引發爆炸。



設備在開啟的情況下，一定要有人員在旁監控

在有點火的情況下，絕對要有人員在爐子在旁進行監控。如果要外出或睡覺，一定要檢查爐子是否已經熄滅。即使是因為電話或者有人來訪而受到干擾，也要確定將爐子關閉。特別是在進行高溫油炸時，必須隨時注意爐子的火勢。



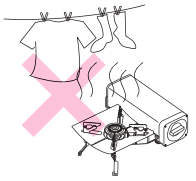
使用中不許傾斜或移動此產品

(傾倒可能會導致燙傷或火災)



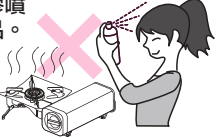
請勿使用爐子作為乾衣的替代工具，或者作為加熱器

(掉落的衣物以及其他狀況可能會引發火災)



不要在容易的物品附近使用此產品

請勿在容易起火的物品，像是髮膠噴霧、汽油或煤油等附近使用此產品。(否則，會因物品被點燃而發生爆炸或起火)



絕對不可讓兒童獨自使用此產品

絕對不得讓兒童獨自使用此產品，並且請將產品放在兒童無法觸及的位置。



請勿在爐子上放置特別重的鍋具，或給予過大負荷

使用大鍋或烹調大量食物時，請避免讓瓦斯爐腳架承受超過10公斤的負荷(含鍋具)。燃燒過程中，過重有可能造成爐體發生變形等問題，非常危險。此外，將較重鍋具放在瓦斯爐腳架上時，請從瓦斯爐腳架的正上方小心、慢慢地放上去。



請勿使用於烹飪以外的用途

(會有因為過熱或異常燃燒而導致燒傷或起火的風險)



請不要讓臉或手靠近爐子的瓦斯噴嘴附近

(火焰可能會造成燒傷)



使用期間請注意通風

使用期間請確定將通風扇打開。(若在密閉的空間中使用，可能會因為窒息或一氧化碳中毒而造成人員死亡)



如果第一次嘗試點火時爐子無法使用，請小心點火

第二次進行點火之前，請確定沒有聞到瓦斯味。逸散出來的瓦斯可能會造成火災。



使用完畢後請將瓦斯罐取出

使用完畢之後，請將瓦斯罐從爐子上取出以避免火災。請勿在還有瓦斯罐的情況下存放產品，因為如果開/關旋鈕被轉動，可能會造成瓦斯外洩或引燃的情況，非常危險。



絕對不可改造或拆解此產品

(拆解可能會造成一氧化碳中毒致死，或因氣體外洩而引起意外事故或故障、火災)



警告

警告



**使用期間以及關閉之後，一段時間內仍要
避免碰觸到開/關旋鈕以外的其他部分**

(否則，會有被燙傷的危險)



**發生異常或緊急情況時，請冷靜地遵照以下
指示說明進行操作**

異常例子) 有異常聲音和異常氣味、出現紅色的火焰等

- 1 將開/關旋鈕轉至【OFF】，以便將火焰熄滅
- 2 將瓦斯罐從主體中取出 (第5頁)
- 3 參考第11頁的【當您認為『是不是發生了故障』
時】章節內容，並遵照裡面的指示說明進行操作



**除了使用時要讓爐子點火，以及使用後要將
其熄滅的情況之外，使用期間仍需不時檢查
爐子是否正常燃燒**

如果在未點火的狀態下，開/關旋鈕被轉至【OFF】以外的
位置，瓦斯就會外洩，非常危險。請務必注意。



請勿使用非本設備專屬配件或指定以外的輔具

(否則可能會導致意外事故)



請勿用手搖晃或劇烈移動

(可能會因零件損壞等引起意外事故。)

注意



如果本體掉落或受到強烈衝擊，請停止使用。

即使在外觀上沒有問題情況下，可能是內部器具受損。
即使在外觀上沒有問題情況下，購買經銷商或請向本公司諮詢。

瓦斯罐的處理方式

使用前，應確實閱讀瓦斯罐上所標示的注意事項。不使用時，請務必蓋好瓦斯罐蓋。



確實遵照以下指示說明進行操作

(以避免火災或爆炸的風險)

●請勿靠近高溫使用



請勿存放在高溫處或有熱
氣吹拂的地點。

●瓦斯罐的正確棄置方式

搖動瓦斯罐，如果發出嘩啦啦聲，
則說明罐內還殘留有瓦斯。請將其用
完之後再進行棄置。



●在存放瓦斯罐時，應避免火焰以及直接日照

使用後，將瓦斯罐從主體中取出，避免火焰以及直接
日照 (也包含室內或車內窗邊等處)，蓋好瓦斯罐蓋，
並存放於溫度低於 40 攝氏度、通風良好且濕氣較低的
環境中。

●請勿將瓦斯罐丟入火焰中



請勿擅自吸入瓦斯罐中的氣體

(否則可能導致窒息或者缺氧而死亡)



請勿讓瓦斯罐受到強烈撞擊

(瓦斯罐如果因為掉落或其他原因而受到撞擊，可能會
出現損壞，或者因為瓦斯外洩而著火)



請勿使用變形的瓦斯罐

(這樣做可能會導致瓦斯外洩)



請使用指定的瓦斯罐

請務必使用標示有「Iwatani 卡式瓦斯 Junior」、
「Iwatani 卡式瓦斯」或「Iwatani 卡式瓦斯 Power
Gold」字樣的專用瓦斯罐。

如果使用其他的瓦斯罐，可能會導致瓦斯外洩或操作
異常。



**確認瓦斯罐沒有生鏽。基本上，應在製造日期
(印製於瓦斯罐底部的西曆日期) 大約 7 年內
用完**



應時常檢查存放的瓦斯罐

當開始生鏽時，應儘快用完。

警告

使用後的保養與檢查

■ 檢查、保養時的注意事項 使用後請進行檢查、保養。

- 為了保護手指和手，請務必使用手套等。
- 切勿清洗主機。
當水進入煤氣通道時，或者煤氣不出來，否則會導致生鏽。
- 檢查、保養前請務必拆下瓦斯罐。
- 請在爐子涼了之後再檢查和修理。
- 切勿分解氣體通道部分。
- 煮沸時請務必清掃燃燒器頭部。

檢 查	保養方法	注 意
有無漏水、髒污	用擰得很緊的布把髒東西擦掉。難以去除污垢時，使用中性洗滌劑進行護理後，用乾布擦乾水分。	放置水分或污垢可能會導致故障或生鏽，因此請始終保持內外清潔。保養時請勿移動電極。
燃燒器堵塞	請用刷子或抹布等清潔乾淨。（此時請勿移動電極的位置）	否則會導致不完全燃燒或火焰不均勻。 請經常把燃燒器弄乾淨。
電極污垢 （點火點不起來時）	電極上的污漬用乾布擦拭，請勿用力擦拭，以免錯位。	否則會導致點火不良。保養時，若向"ON"方向操作點火旋鈕，則可能會觸電，請注意不要在"OFF"位置移動點火旋鈕。
本體·瓦斯罐的髒污	請用乾布仔細擦拭。難以去除污垢時，使用中性洗滌劑進行護理後，用乾布擦乾水分。	稀釋劑、磨粉等使用時，可能會損傷表面。另外，用尼龍或金屬製的毛巾擦的話，請勿損傷本體及瓦斯罐。

● 無論是否使用，為確保陳舊的爐具安全，請在使用前進行檢查修理。

※ 超過配件持有期限的產品可能會無法修理。

■ 長時間不使用時

- 確認本體與配件等是否髒污，擦拭後請確認一下有沒有乾透。
- 爐子的各部位充分冷卻後，放入包裝箱或袋子裏，請放在乾燥的地方保管。
- 切勿在爐子上裝有瓦斯罐的狀態下保管。請各別單獨保管。
- 偶爾檢查一下爐子，請注意避免生鏽。

■ 產品老化相關注意事項

本產品的氣體連接口使用橡膠部件，但橡膠部件與使用頻率無關，會隨着時間的推移而老化。

本產品以製造後10年為標準，請考慮更換。

- 製造年月記載在額定銘牌上。

當您認為「是不是發生了故障？」時

如果在使用爐子期間出現以下問題，請依照以下處置方案進行處理。

問題	解決方案	
	確認原因	處理方法
無法安裝瓦斯罐 → 解決方案 1 2 3 4 11 12	1 主體是否有變形或歪斜？	▶ 尋求檢查及維修服務。
不容易點火 → 解決方案 4 5 6 7 8 9	2 磁鐵上是否附著有鐵屑和粉末？	▶ 請使用黏性膠帶將鐵屑和粉末清除掉。
無法點火 → 解決方案 5 6 7 8 9 10 11 12 13 15 16	3 開 / 關旋鈕是否被轉到了「点火」上？	▶ 請將開 / 關旋鈕轉至「消」，裝配瓦斯罐。
爐嘴無法持續點燃 → 解決方案 5 7 10	4 是否使用了其他公司生產的瓦斯罐？	▶ 請使用標示有 Iwatani 字樣的指定瓦斯罐。
電極周邊的火焰變紅 → 解決方案 17	5 是否已經沒有瓦斯？ 是否只剩下少量瓦斯？	▶ 請更換新的瓦斯罐。
出現黃色的火焰 → 解決方案 7 10	6 電極上面是否附著有污漬或水氣？	▶ 請將污漬 / 水氣擦掉。
火焰不穩定 → 解決方案 7 10	7 爐嘴噴頭是否阻塞？	▶ 請用金屬刷等物品將阻塞物清掉。
火苗不均勻 → 解決方案 7	8 是否沒有正確點火？	▶ 請以正確的方式點火。（第 3 頁）
火很弱 → 解決方案 5 7 10 14	9 開 / 關旋鈕可能發生故障。	▶ 尋求檢查及維修服務。
聞到瓦斯的味道 → 解決方案 4 8 9 12	10 瓦斯管線（噴嘴）有可能發生阻塞。	▶ 尋求檢查及維修服務。
使用期間火焰熄滅掉 → 解決方案 5 10 11	11 壓力感測安全裝置是否啟動？	▶ 參閱「●壓力感測安全裝置被觸發時」（第 2 頁）之說明進行重置。
無法關閉火焰 → 解決方案 9	12 瓦斯罐是否未正確安裝？	▶ 請正確安裝瓦斯罐。（第 3 頁）
即使將開 / 關旋鈕轉到「消」的位置，仍然有瓦斯外洩 → 解決方案 4 9 12	13 點火裝置可能發生故障。	▶ 尋求檢查及維修服務。
關閉爐子時，會聽到「嘖」的聲音 → 解決方案 18	14 是否未將開 / 關旋鈕轉至全開位置？	▶ 請將開 / 關旋鈕轉至全開位置。
火焰脫離爐嘴燃燒 → 解決方案 19	15 電極產生的火花是否跳接到爐嘴上？	▶ 電極產生的火花沒有跳接到爐嘴上時，請進行調整。讓電極的針尖和爐嘴保持大約 3 毫米的距離，使火焰噴出口在中心位置，左、右都沒有任何間隙。
	16 是否有火花產生？	▶ 如果沒有火花產生，則是電極上白色的部分（陶瓷）有污漬或者水滴。請將污漬或者水滴擦掉。
	17 購買之後第一次使用的時候，電極周邊的火焰會變紅色。在使用幾次之後就會消失。不需要採取任何措施。這是完全正常的現象。	
	18 這是火焰熄滅的聲音，並不是異常現象。請正常使用。	
	19 這不是異常現象。請將開 / 關旋鈕調小些並燃燒 2 ~ 3 分鐘。	

售後服務、保固書

■委託服務（修理、檢查）前

- ①請查閱「當您認為「是不是發生了故障？」時」（第7頁），然後再確認一次。
- ②即使已正確使用，萬一仍故障時，請洽購買經銷店家或下述的台灣岩谷股份有限公司。

■關於保固

- ①本商品附「保固書」。保固書由購買的經銷店家開立，請確認已填寫購買日期、經銷店家店名及經辦人蓋章後再收取。未填寫規定事項視為無效，如未填寫請向購買經銷店家提出。
- ②萬一故障時，將根據保固書的記載內容，於保固期間內免費修理，請妥善保管。
- ③保固書內記載的免費修理規定以外的情形均需付費。

提出售後服務時，請告知以下事項。

- 地址、姓名、電話號碼
- 商品名稱、型號（記載於爐體銘板）
- 故障內容（盡可能詳細）
- 購買經銷店家、購買日期

■修理用性能零件的持有期間

本商品的修理用性能零件（為維持產品機能所需的零件）於停產後，持有5年。

★請於申辦售後服務時出示保固書。

保固書

Folding Camp Stove

型號名稱	FW-FS01-BK FW-FS01-SL	製造編號	姓名
保固期間	一年 購買日期 □年□月□日至□年□月□日	地址	電話 ()
經銷店家、地址、電話		本書約定，就本書記載內容免費修理。 自購買日起於上述期間內發生故障時，請出示本書，洽購買的經銷店家修理。	

Iwatani 台灣岩谷股份有限公司

〈免費修理規定〉

- 1 依照本操作手冊、爐體貼付的標籤等的注意事項，在正常的使用狀態下故障時，由購買經銷店家（提出修理處）免費修理。
- 2 保固期間內故障要接受免費修理時，請帶著商品連同本書提出，委託購買經銷店家（提出修理處）。
- 3 若本保固書寫有係屬餽贈品等，以致無法委託購買的經銷店家修理時，請聯絡下述的台灣岩谷股份有限公司。
- 4 保固期間內有以下情形時，仍屬付費修理。
 - (A) 因錯誤使用及不良修理或改造所造成的故障及損傷
 - (B) 因購買後的掉落等所造成的故障及損傷
 - (C) 因火災、地震、水患、雷擊或其他天災地變與公害所造成的故障及損傷
 - (D) 被用於一般家用以外（例如：業務上的長時間使用、搭載到車輛或船舶上）所造成的故障及損傷
 - (E) 未提出保固書時
 - (F) 保固書上未填寫購買日期、顧客姓名、經銷店家店名時，或文句遭改寫時
- 5 保固書僅在台灣國內有效。
- 6 保固書無法重新開立，請慎重保管避免遺失。

修理註記

※本保固書約定，於本書明示之期間與條件下免費修理。同時，並非以本保固書來限制顧客在法律上的權利，因此有關超過保固期間後的修理等，有任何不明白處，請洽詢購買經銷店家或下述的台灣岩谷股份有限公司。

台灣岩谷股份有限公司

地址：台北市南京東路二段 137 號聯邦商業大樓 13F

電話：02-2506-6955 FAX：02-2507-2789

受理：週一～週五 9:30 ~ 12:00 13:30 ~ 17:30（例假日、本公司公休日除外）

官網：www.iwatani.com.tw